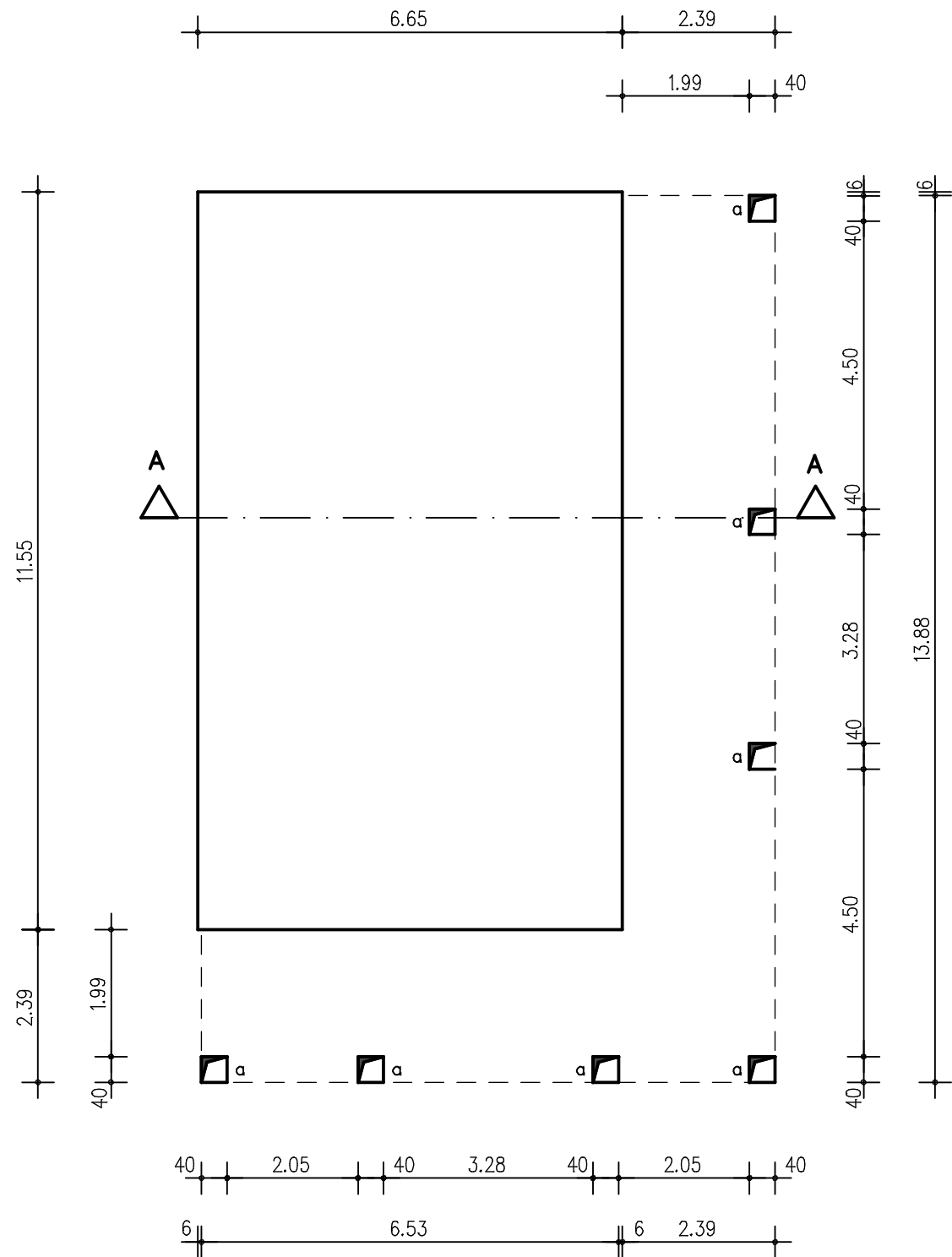
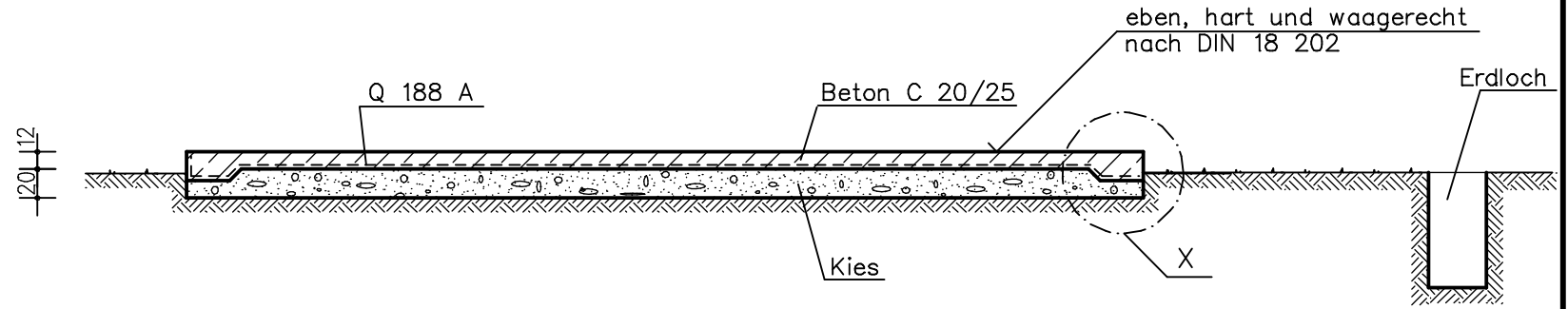


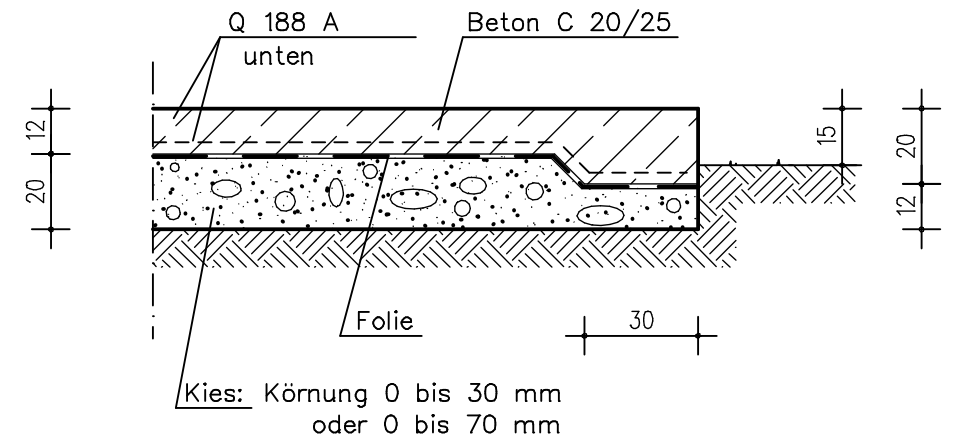
DRAUFSICHT



SCHNITT A-A M 1:50



DETAIL X M 1:20



Erdlöcher	Einspanntiefe ab OK Bodenplatte
a	90 cm

3S SYSTEM-FERTIGBAU
 Typengeprüft – Gütegeprüft – Umweltgeprüft

3S SELBSTBAU Werner Schubert GmbH & Co., Maschmühlenweg 97-99, 37081 Göttingen
 Telefon 05 51/38 39 0-0, Fax 05 51/38 39 0-38

Datum	Name	Kennwort	Modell
gezeichnet 26.02.2010	Bornschein	AUFBAUBASIS	BERGLAND A ZW 2+33 Gr. 7 mit Vor- und Schleppdach
geändert			
geändert			
Maßstab:	Zeichnungs- Text:	Zeichnungs- Nr.:	
1: 100 1: 50 1: 20	BODENPLATTE und ERDLÖCHER für Vor- und Schleppdachpfosten	geprüft:	