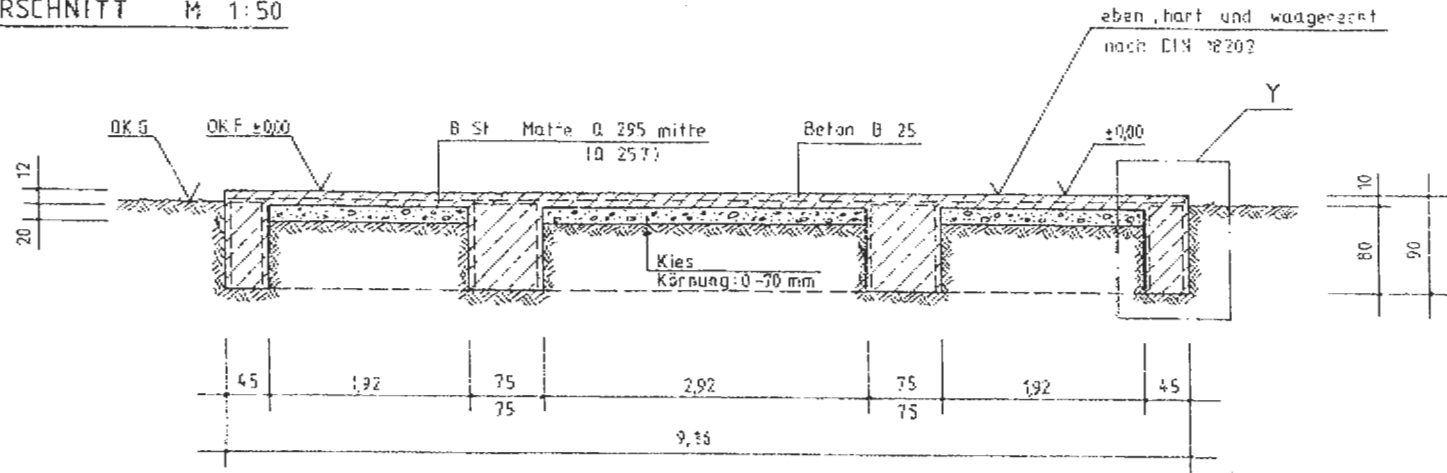
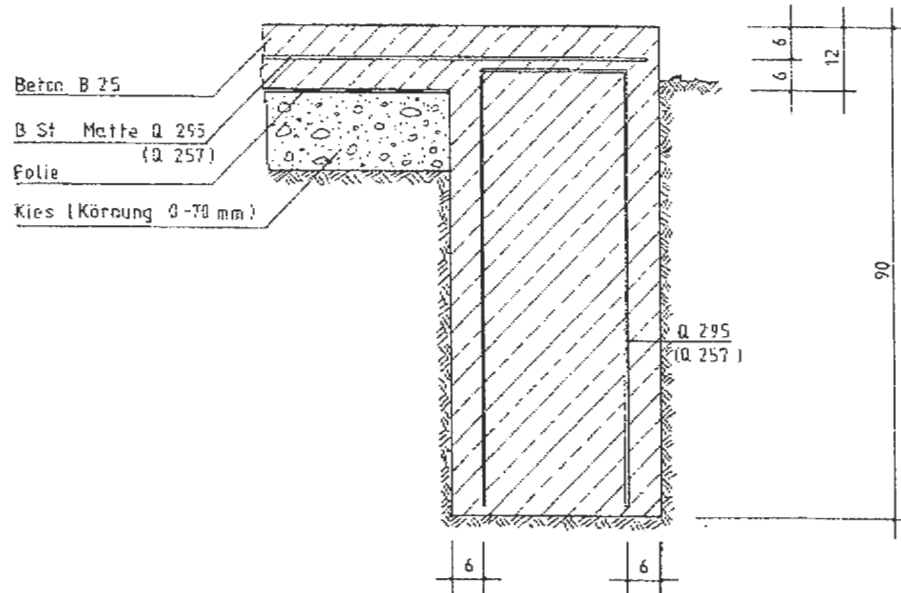


QUERSCHNITT M 1:50

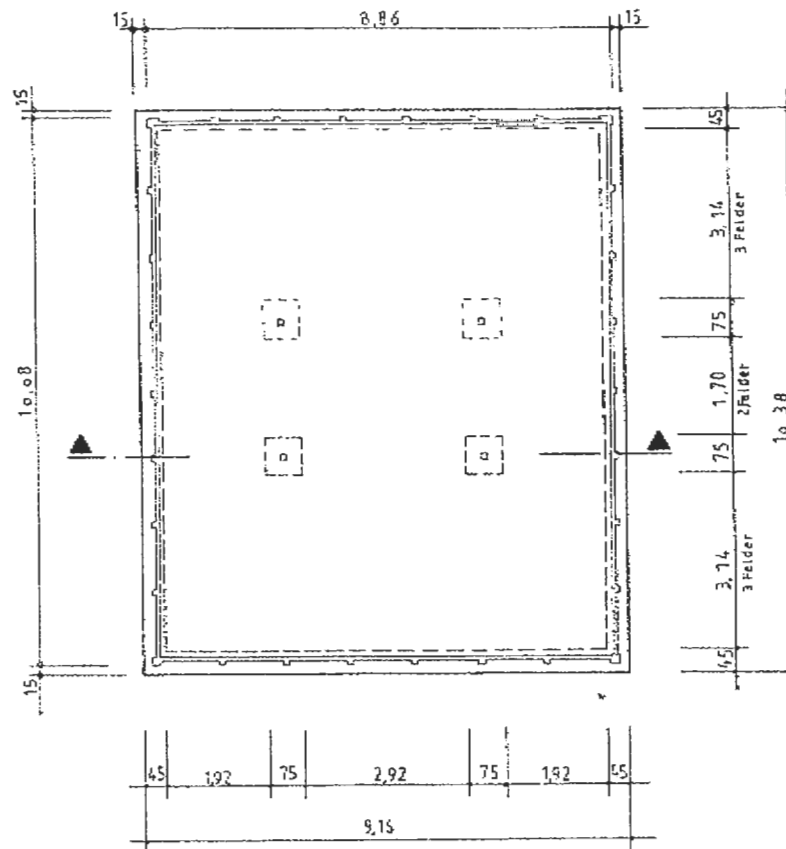


EINZELHEIT Y M 1:10



3S SYSTEM-FERTIGBAU			
Typengeprüft - Gütegeprüft - Umweltgeprüft			
3 S SELBSTBAU Werner Schubert GmbH & Co., Maschmühlenweg 97-99, 37081 Göttinge			
Telefon (05 51) 38 39 00, Fax (05 51) 3 83 90 38			
1997	Datum	Name	Relevanz
gezeichnet	14.04.	K. Endorf	AUFBAUBASIS
gezeichnet	02.07.97	<i>[Signature]</i>	
gezeichnet	28.05.98	<i>[Signature]</i>	
Maßstab	Zeichnungs-Titel		Zeichnungs-Nr.
1:50	FUNDAMENTPLAN, SCHNITT		12.135-97,0
1:10			2/2

DRAUFSICHT



3S SYSTEM-FERTIGBAU
 Typengeprüft – Gütegeprüft – Umweltgeprüft
 31S SELBSTBAU Werner Schubert GmbH & Co., Maschmühlenweg 97-99, 37081 Götting
 Telefon (05 51) 38 39 00, Fax (05 51) 3 83 90 38

1997	Datum	Name	Kennzahl	Modell
gezeichnet	02.06	T ₁	AUFBAUBASIS	31S FERTIGHAUS Gr.
gezeichnet	02.07.97	Werner Schubert		
gezeichnet				
gezeichnet				
Maßstab:	Zeichnungs-Titel:			Zeichnungs-Nr.
1:100	FUNDAMENTPLAN, DRAUFSICHT			1/2
				geprüft: