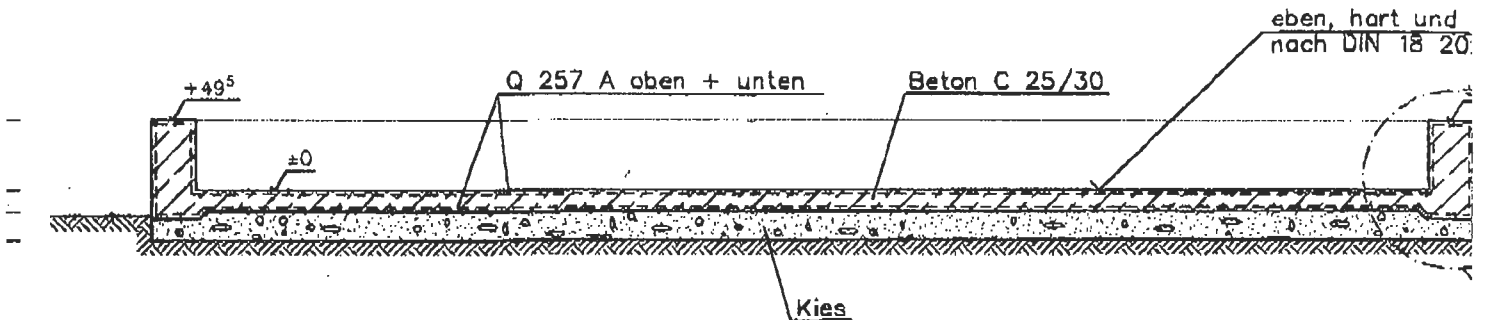
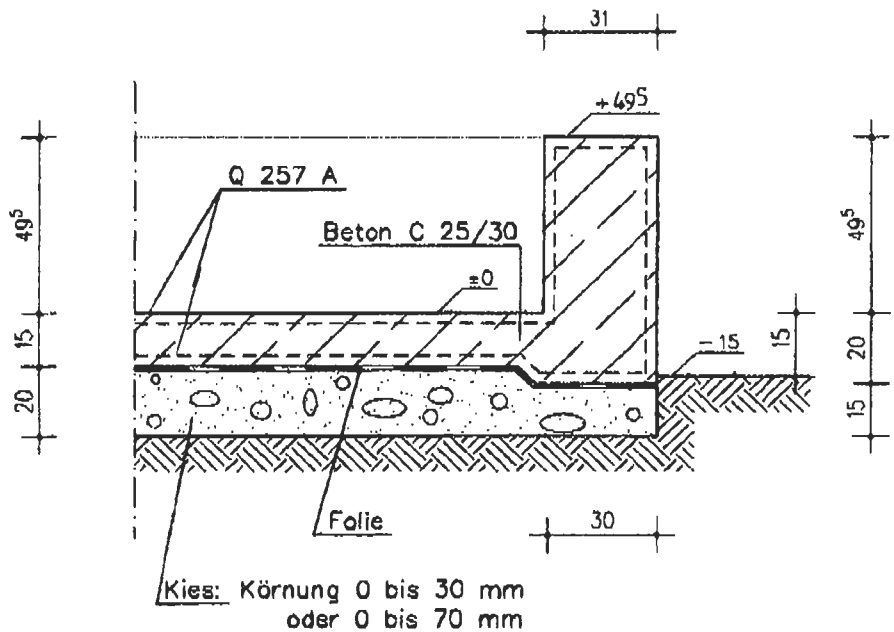


**SCHNITT A-A** M 1:50



**DETAIL X** M 1:20



		<h1>SYSTEM-FERTIGBAL</h1>		
		Typengeprüft — Gütegeprüft — Umweltgeprüft		
3S SELBSTBAU Werner Schubert GmbH & Co., Maschmühlenweg 97-99, 37081 Göttingen Telefon 05 51/38 39 0-0, Fax 05 51/38 39 0-38				
2007	Datum	Name	Kennwort:	Modell:
gezeichnet	29.11.	Jordemann	AUFBAUBASIS	MEHRZWECKHALLE S2/H auf 50 cm Sockel
geändert				
geändert				
Maßstab:	Zeichnungs- Text:			Zeichnungs- Nr.:
1: 100 1: 50 1: 20	BODENPLATTE mit SOCKEL			12.48.32636
				geprüft: