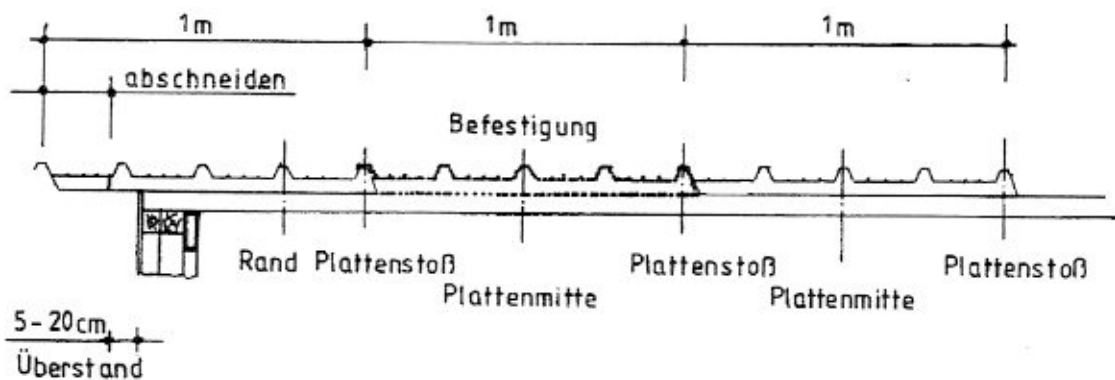
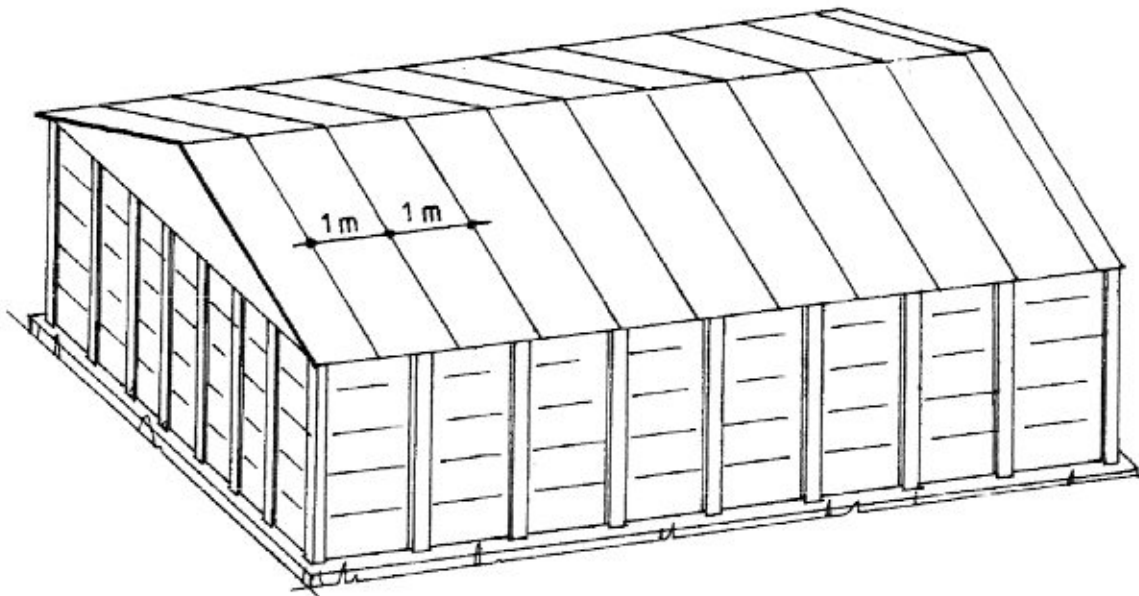


Dacheindeckung mit Trapezprofil

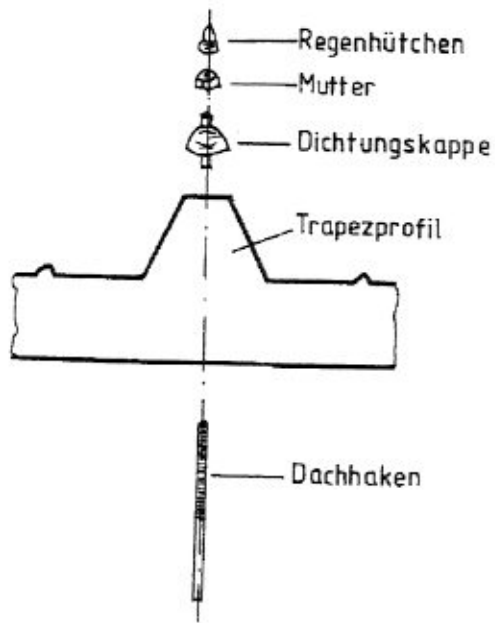
Vorsicht ! Dach nur auf Bohlen betreten!

Schneiden sie die erste Platte bis zum ersten Trapez ab (siehe Skizze). Legen sie die Trapezprofile so auf, dass sie im Giebel, je nach Gebäudegröße ca. 5 - 20 cm überstehen. Die Breite der Platten beträgt 1m, die Länge entspricht der Dachlänge + Traufüberstand.

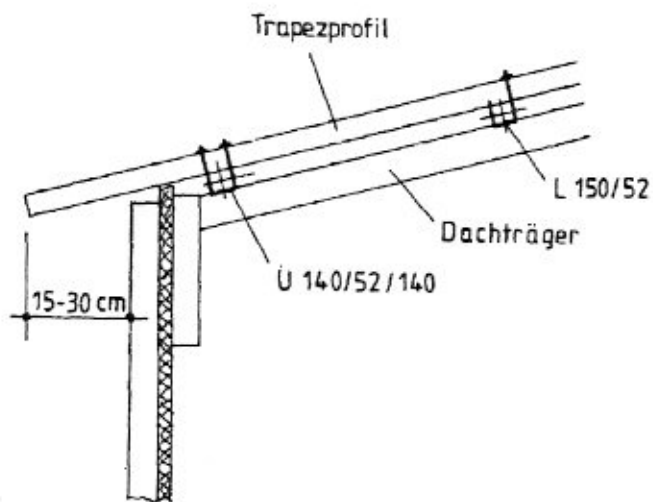


Befestigen sie die Profilplatten jeweils in der Plattenmitte und am Plattenstoß mit den Dachhaken. Bohren sie hierzu Löcher $\varnothing 10,5$ mm.

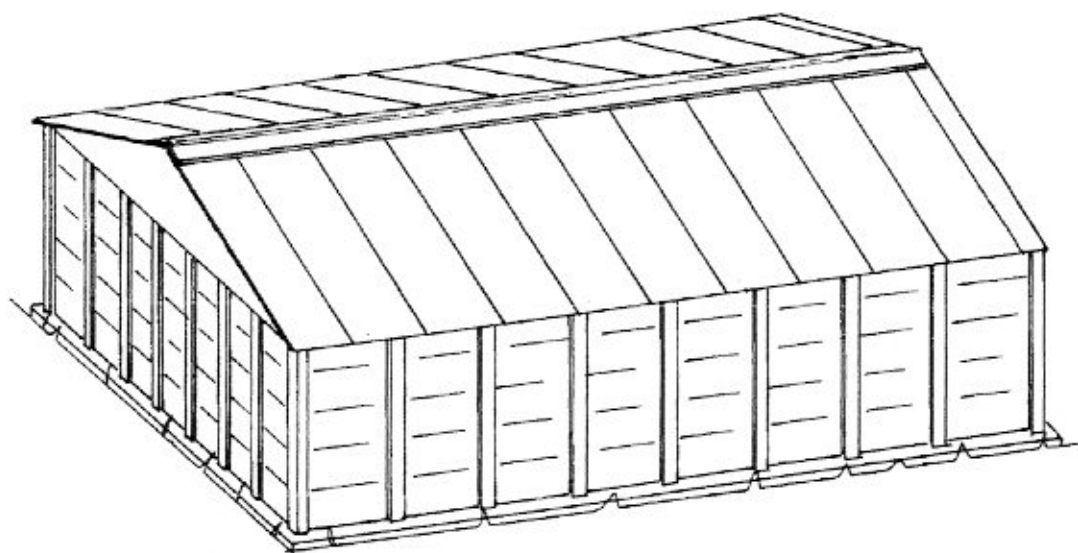
Dachverschraubung



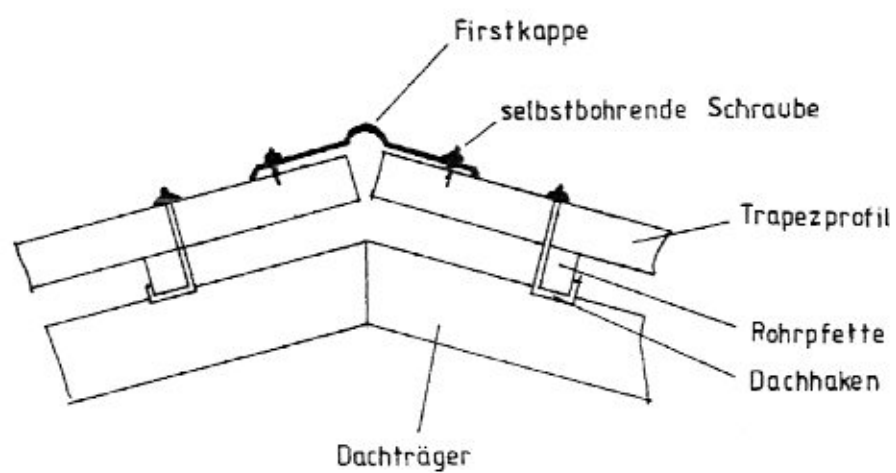
Querschnitt



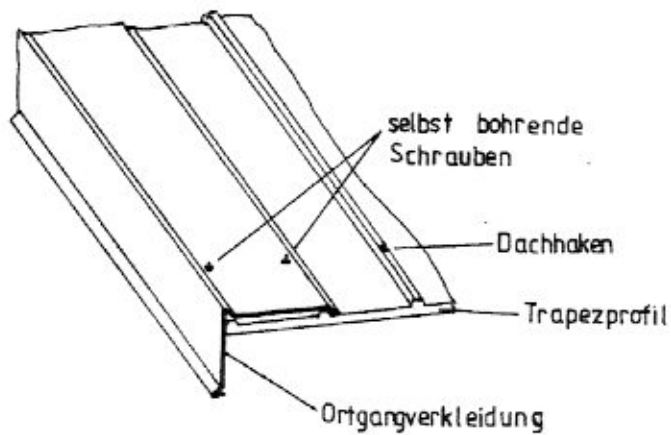
Dann setzen sie die Firstkappen auf und befestigen diese mit selbst bohrenden Schrauben an den Trapezprofilen.



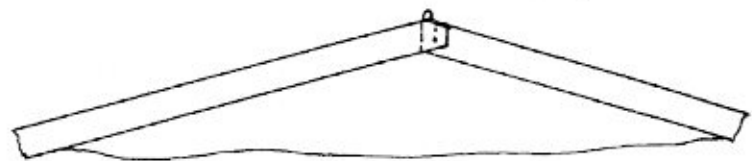
Querschnitt



Nun verlegen sie die Ortgangverkleidungen.
 Im Firstbereich müssen sie die Ortgangbleche, wie in der Skizze abgebildet, zugeschnitten werden.
 Der obere Schenkel auf dem Dach überdeckt das erste und zweite Trapez.
 Befestigt werden die Ortgangbleche mit den selbst bohrenden Schrauben an den Trapezprofilen.



First
 Zuschnitt der Ortgangbleche



Als Sicht- und Vogelschutz verblenden sie den Traufbereich mit dem Rinneneinlaufblech. Achten sie Darauf, dass das Blech nicht direkt vor den Trapezprofilen montiert wird, da sonst das Regenwasser nicht ablaufen kann. Zur Befestigung nehmen sie auch hier die selbst bohrenden Schrauben.

